

Hoftrac®



**WEIDEMANN**

*designed for work*



**De multifunctionele Hoftracs®.**  
Krachtige helpers voor elk gebruiksdoel.

inclusief.  
**eHoftrac®**



## Uw geheel eigen Hoftrac®.

Compacte constructie, laag zwaartepunt, kleine draaicirkel en krachtig motorvermogen – deze functies kenmerken sinds jaren de Hoftrac®-series en bepalen nog altijd het grote succes van de machines.

Onze basismodellen bieden u de basis voor een op maat gemaakte uitrusting van uw machine. Met de voordelige instapmodellen heeft u de mogelijkheid uw machine aan uw wensen aan te passen: kies uit de talrijke mogelijkheden de opties die u voor uw toepassingen nodig hebt. Zo bent u ervan verzekerd, dat uw machine helemaal aan uw individuele eisen voldoet. En het beste van het Hoftrac®-concept: u betaalt bij onze series alleen voor wat u werkelijk nodig hebt.

# Compacte en wendbare Hoftracs®.

Op de wensen afgestemde uitrusting en een krachtig vermogen.

Een werkplek waar u zich prettig voelt.  
Meer informatie op pagina 12-15



Efficiënt wisselen van werktuigen.  
Meer informatie op pagina 7

Onderhoudsvriendelijk dankzij de zijdelings kantelbare cabine.  
Meer informatie op pagina 11



Uitstekend beschermd tegen corrosie dankzij poedercoating.  
Meer informatie op pagina 22

Vrije keuze in cabines.  
Meer informatie op pagina 8

Goed inzetbaar in ruw terrein dankzij het knik-pendel-scharnier.  
Meer informatie op pagina 6



1140

1160

1160 eHoftrac®

124OLP

1260

1280

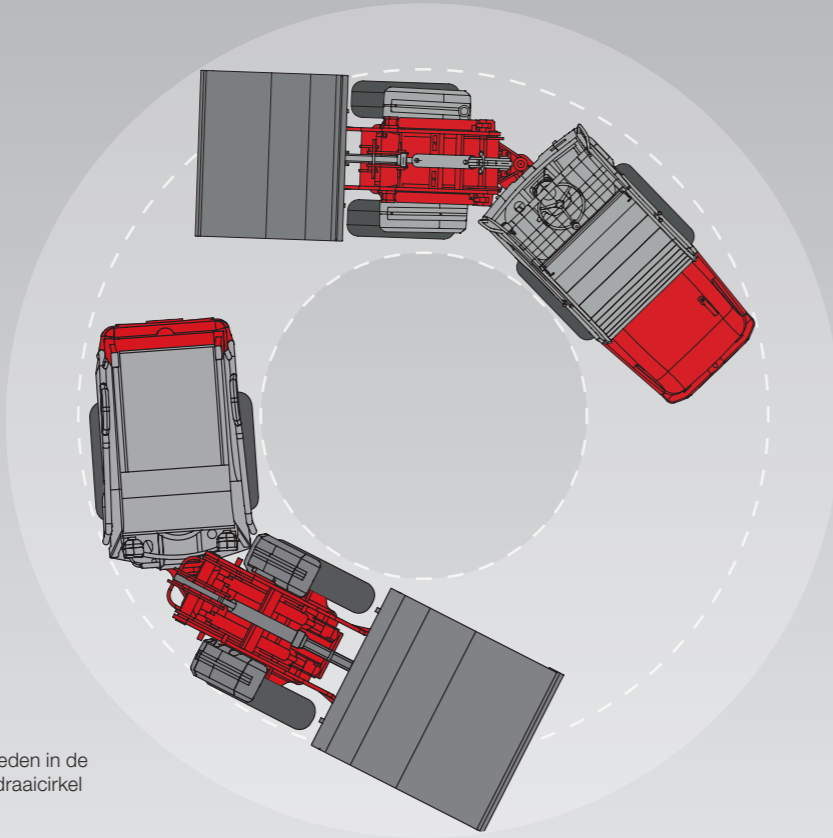
1350CC

1380

1880

## De waarden van Weidemann.

Wendbaar, goed inzetbaar in ruw terrein en multifunctioneel.



### Compacte machines met grote wendbaarheid.

Net wanneer er weinig ruimte is, bijvoorbeeld bij werkzaamheden in de stal en in opslagruimtes, zijn onze Hoftracs® met hun kleine draaicirkel en optimale wendbaarheid de enige juiste keus.



### Een multitoel voor vele toepassingen.

Of u nu moet voeren, uitmesten, vegen, stapelen of transporteren: dankzij het enorme aantal verschillende aanbouwdelen verandert uw Weidemann Hoftrac® in een universeel inzetbaar multitoel. Meer toepassingsmogelijkheden op pagina 24-27.



### De ruggengraat van de Weidemann-constructie: Het legendarische knik-pendel-scharnier.

Hoftracs® van Weidemann staan altijd met (alle) vier wielen op de grond – in elke situatie, op elke ondergrond. Omdat de voor- en achterwagen onafhankelijk van elkaar heen en weer kunnen bewegen, reageren deze fijngevoelig op elke oneffenheid. Het gebruik: u rijdt met maximale tractie, er wordt geen kracht verspild.



### Veelzijdig in uitrusting.

De Weidemann Hoftracs® beschikken over een omvangrijke en robuuste standaarduitrusting. Bovendien kunt u, al naar gelang de toepassing en uw voorkeuren bijv. motor, assen, aandrijving, cabine of hydrauliek op maat configureren. Uw Weidemann is altijd op maat. Een selectie aan verkrijgbare standaarduitrustingen en opties staat voor u op pag. 28-29 en op [www.weidemann.de](http://www.weidemann.de).



### Efficiënt verwisselen van aanbouwdelen.

Dankzij het hydraulische snelwisselsysteem kunnen aanbouwdelen gemakkelijk worden verwisseld. Op die manier is uw Weidemann machine meteen weer klaar voor gebruik. Dit verhoogt de productiviteit en daarmee de kostenefficiëntie.

## Kies uw cabine.

Doordachte oplossingen voor alle toepassingsomstandigheden.

### Veilige canopy met opvangsysteem.

Maximale veiligheid volgens de laatste techniek. Weidemann bouwt standaard in alle Hoftrac®-modellen een canopy met opvangsysteem in. De canopy en het opvangsysteem voor de bestuurder voldoen aan de huidige Europese machinerichtlijn (2006/42/EG) volgens ROPS- en FOPS-beveiliging. Al naar het model zijn optioneel een voor- en een achterraut verkrijgbaar om de bestuurder tegen de weersinvloeden te beschutten.



### Comfortabele cabine.

De ruime cabine voldoet aan de huidige Europese machinerichtlijnen (2006/42/EG) conform de ROPS- en FOPS-beveiliging en biedt veel hoofdruimte en bewegingsvrijheid. Door de volledige beglazing heeft de bestuurder een uitstekend overzicht over de aanbouwdelen en het hele werkgebied. Voor welke modellen de cabine verkrijgbaar is ziet u op pagina 29.



### 1240LP – Lage positie.

Dankzij de lager gelegen zitpositie van de bestuurder is een geringere constructiehoogte van de machine mogelijk. Andere voordelen: een zwaartepunt van de machine dat vlakbij de grond ligt en een comfortabele instap.

eps

### Inklapbare canopy eps (Easy Protection System).

Optioneel kunnen alle Weidemann Hoftracs® (uitgezonderd 1240LP en 1880) worden uitgerust met de inklapbare canopy eps. Het eps voldoet ook aan de huidige Europese machinerichtlijn (2006/42/EG) volgens ROPS- en FOPS-bescherming. Met een paar handelingen kan het eps (Easy Protection System) handmatig op een lage doorrijhoogte worden voorbereid.



### Hydraulisch verlaagbare canopy epsPlus (Easy Protection System Plus).

Het optioneel verkrijgbare epsPlus is een hydraulisch wegklapbare canopy, dat vanuit de bestuurdersstoel kan worden bediend. Het lost het probleem van lage doorrijhoogtes op en vereenvoudigt de werkzaamheden op het bedrijf. Bij het epsPlus gaat het om een comfortabele oplossing met enorme tijdsbesparing en hoge veiligheidseisen - beschikbaar voor 1160, 1160 eHoftrac® en 1260.

eps Plus

Onderscheiden met:



## Een kostenefficiëntie dat de moeite waard is.

Efficiëntie inzet bij werkzaamheden, dankzij betrouwbare technologie.



### Kostenefficiënt werken.

Kostenefficiëntie is tegenwoordig een van de belangrijkste eigenschappen waarover een Hoftrac® voor uw bedrijf moet beschikken. Des te sneller en tijdsbesparender een wiellader kan manoeuvreren, des te hoger is de werkprestatie. Bij machines van Weidemann staat kostenefficiëntie voor technisch rijpe oplossingen, zoals de grote hefhoogte, hoge scheurkracht, hoge stabiliteit en een efficiënt snelwisselsysteem voor aanbouwdelen.



### Schakelbare 100% differentieelblokkering.

De 100% schakelbare differentieelblokkering biedt, indien nodig, maximale tractie en aandrijfkraft en zorgt ervoor – mits uitgeschakeld in normaal rijbedrijf – dat de banden minder snel slijten. Dat verhoogt de efficiëntie van uw machine!

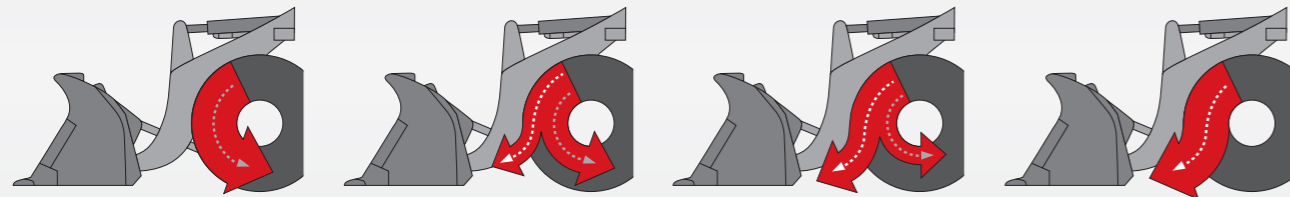


### Optimale toegang voor onderhoud.

De modellen in de serie Hoftrac® zijn voorzien van een kantelbare bestuurderswerkplek ofwel een kantelbare cabine (met uitzondering van de 1240LP). Zo zijn motor, hydraulisch systeem en elektrische onderdelen probleemloos bereikbaar. Inspectie en onderhoud van de machine worden zo aanzienlijk gemakkelijker. Ook de motorkap kan ver worden geopend en biedt zo optimale toegang.

### Enorme hef- en scheurkrachten dankzij de ruim bemeten hydraulische cilinders.

Weidemann bouwt in alle Hoftracs® en wielladers altijd twee krachtige hefcilinders in. Dat garandeert dat de lastverdeling altijd optimaal op de laadarm wordt overgedragen. Daarnaast wint de hele laadinrichting aan stabiliteit. De grootte van de hefcilinders is altijd aangepast aan de afmetingen van de betreffende machine. Dat ontziet de machine en het materiaal.



### Het rem-inchpedaal.

Bij Weidemann-machines is de hydrostatische vierwielaandrijving gecombineerd met het rempedaal. Dit maakt "inchen" in de kruipgang mogelijk, tot stilstand van de rijbeweging. Met het deels ingedrukte rem-inch-pedaal kan in kruipgang bij volledig toerental langzaam en tot op de millimeter nauwkeurig worden gereden terwijl u tegelijkertijd

snel lading heft. Wanneer het pedaal nog verder wordt ingedrukt wordt geremd. Het voordeel van het rem-inchpedaal is de optimale verdeling van het motorvermogen. Bovendien wordt hiermee voorkomen dat de motor af kan slaan.



## Hoog bedienings- en rijcomfort.

Optimaal zicht en een goed werkklimaat.



### Goed zicht rondom.

De canopy resp. de bestuurderscabine is rondom voorzien van glas waardoor een uitstekend overzicht over de aanbouwdelen, het directe werkgebied en de gehele omgeving rond de machine wordt verschaft.



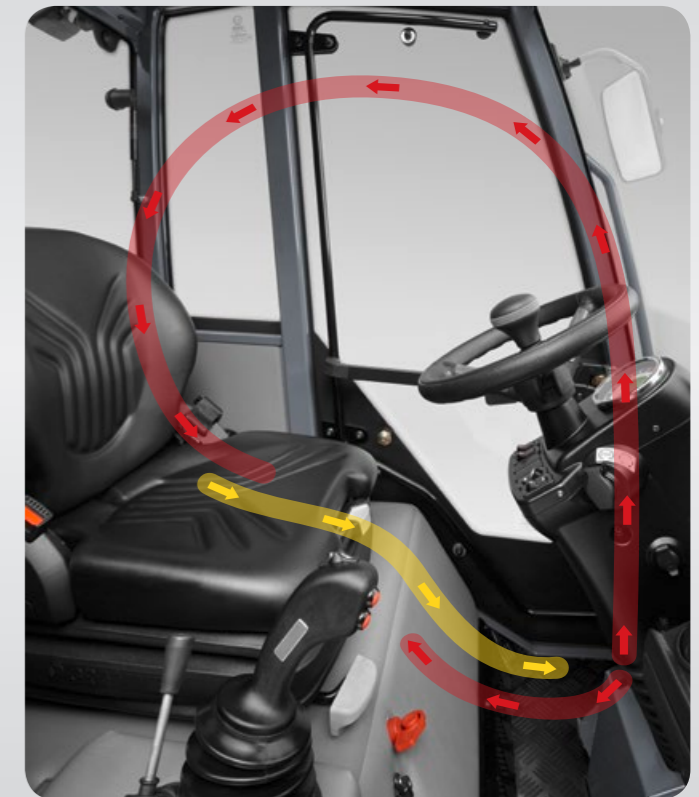
### Comfortabele bestuurderszitting.

De bestuurderszitting is verstelbaar, ergonomisch gevormd en goed geveerd. De als optie verkrijgbare, luchtgeveerde comfortabele zitting zorgt ervoor dat u kunt werken zonder snel vermoeid te raken. Voorzien van stoelverwarming voor winterse omstandigheden.



### Ventilatie naar behoefte.

De cabine beschikt aan beide zijden over grote deuren die wijd geopend kunnen worden. Het bovenste venster kan, al naar het type cabine, geheel worden opengeklapt en vergrendeld. Ook is ventilatie via een luchtspleet mogelijk.



### Aangename werkomgeving.

De werkomgeving is uitstekend, dankzij een effectief werkende verwarmings- en ventilatie-installatie met ventilatoren, filter voor frisse lucht en goed geplaatste luchtinblaasopeningen. Bij bijzonder hoge buitentemperaturen raden wij als optie airconditioning aan (verkrijgbaar voor de 1880).

## Een werkplek die motiveert.

Ergonomisch geplaatste bedieningsonderdelen en een gemakkelijke handling.



### Beproeft en gebruikersvriendelijk – de joystick voor de series Hoftrac®.

Met de multifunctionele hendel resp. joystick de gehele machine in de hand. Robuuste en fijngevoelige besturing voor alle hef- en daalbewegingen en het in- en uitklappen van het gereedschap met slechts één hendel. Optioneel kan de joystick, afhankelijk van het type machine, met aanvullende functies worden uitgebreid.



### De joystick voor de 1880.

De joystick van de 1880 wordt een alleskunner en het bedieningsgemak van de machine is nog hoger. Naast de functie van de 3<sup>de</sup> stuurkring proportioneel, die via de joystick kan worden geactiveerd, kan ook via continu gebruik van de 3<sup>de</sup> stuurkring via een wipschakelaar worden geactiveerd - door het uitsturen van het duimwiel ook in beide richtingen.

De optioneel verkrijgbare functie van de 4<sup>de</sup> stuurkring kan nu ook via de joystick worden bediend. Bovendien kunnen de beide elektrische functies, voor het eerst, zoekend of in een vaste stand met de joystick worden bediend. Beide elektrische functies zijn onderling onafhankelijk zodat de bestuurder ieder afzonderlijk kan configureren.



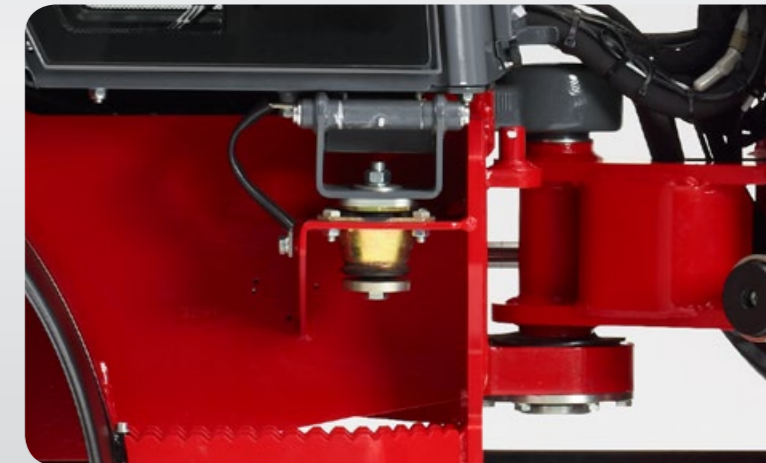
### Verstelbare stuurkolom.

Dankzij de instelmogelijkheid van de stuurkolom kunt u uw cabine aanpassen aan uw lichaamsbouw. Op die manier beschikt u, dankzij het samenspel van de bedieningsonderdelen over uw eigen persoonlijk, ergonomisch aangepaste werkplek.



### De belangrijkste functies altijd in een overzicht.

Via de digitale display hebt u altijd een goed overzicht over uw machine. Behalve de standaardweergaves van temperatuur, brandstofvolume of het aantal bedrijfsuren, worden ook de actieve functies in de cabine weergegeven, bijvoorbeeld ingeschakelde elektrische functies, het continu gebruik van de 3<sup>de</sup> stuurkring of de ingeschakelde differentieelblokkering (verschilt al naar gelang het type machine).



### Trillingsgedempte werkplaats.

Trillingen en stoten worden door de machine opgevangen. Uw lichaam wordt ontzien en u werkt ook gedurende langere tijd veel meer ontspannen en beter geconcentreerd.



## De nieuwe eHoftrac®

Originele Hoftrac. 100% elektrisch.



### Originele Hoftrac®: de onmisbare multitoel.

Compacte en sterke constructie, een laag zwaartepunt, een kleine draaicirkel, veel vermogen en een veelvoud aan uiteenlopende aanbouwdelen – deze eigenschappen kenmerken onze Hoftrac® en zijn net als bij de voorgaande modellen bepalend voor het grote succes ervan. De nieuwe 1160 eHoftrac® combineert de voordelen van de klassieke Hoftrac® met de aandrijving van de toekomst.

### 100% elektrisch: techniek die inspireert.

Een loodzuuraccu biedt de eHoftrac® optimale prestaties – en heeft daarvoor slechts een stroomaansluiting van 230 Volt nodig. In de machine worden twee gescheiden elektro-motoren gebruikt: een voor de rij-aandrijving en een voor de aandrijving van de werkhydraulica. Daardoor wordt het energie- verbruik geminimaliseerd, omdat het motorvermogen alleen wordt gevraagd als dit ook werkelijk nodig is. De elektro-motor voor de rij-aandrijving zorgt daarbij voor een dynamisch en krachtig rijvermogen van de machine. Dat merkt u bij elke versnelling.

## De nieuwe eHoftrac®.

De innovatie voor uw bedrijf.

De machines uit de 11- en 12-series worden doorgaans 's ochtends vroeg en 's avonds laat meerdere uren voor werkzaamheden in de stal gebruikt. Weidemann heeft de bekende 1160er Hoftrac® als eerste tot de volledige elektrische eHoftrac® omgebouwd. Eén volle accu is genoeg voor 2 tot 5 uur gebruik, al naar gelang de gebruiksomstandigheden. Deze werkduur is onder normale omstandigheden ruim voldoende voor een machine uit deze vermogensklasse. Het concept van de eHoftracs® is gebaseerd op een langdurig geteste technologie van grote series in het vloertransport.



### De frequentieomvormer

zet de gelijkstroom uit de accu om in een 3-fase-lichtstroom, die nodig is voor de beide elektromotoren.

### De beveiliging

vormt het hoofdrelais. Hiermee wordt de elektrische verbinding tussen de accu en de verbruikers geschakeld.

### De besturingseenheid

stuurt de rij-aandrijving en de werkhydraulica.

### De accu

levert de voor de beide elektromotoren benodigde energie.

# eHoftrac®



De 1160 eHoftrac® is meerdere malen internationaal onderscheiden:

Eima  
Innovatieprijs 2014  
Italië



Agra  
innovatieprijs 2015  
Bulgarije



Equitana  
Innovatieprijs 2015  
Duitsland

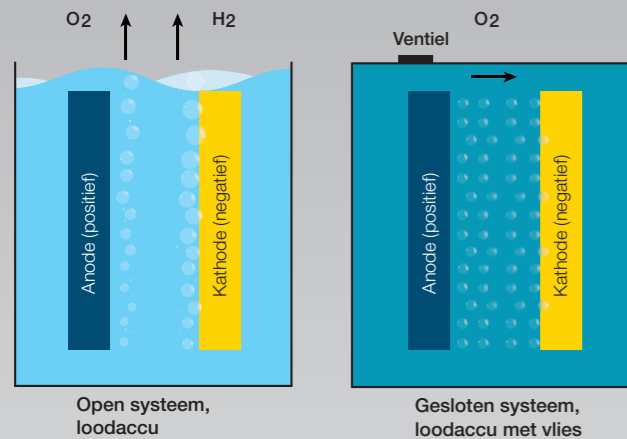


demo park  
Innovatieprijs 2015  
Duitsland



## De preferente accutechnologie.

Werk efficiënt met AGM-technologie.



### De voordelen van de nieuwe AGM accu in de 1160 eHoftrac®:

- Verbeterd rendement en een betere vermogensafgifte bij dezelfde capaciteit
- Absoluut lekdicht systeem, dankzij de gesloten accucellen
- Er hoeft niet meer met gedestilleerd water te worden bijgevuld
- Onboard laadapparaat, laden via iedere normaal stopcontact van 230 V
- Tussentijds laden verhoogt het rendement van de accu
- Verhoogde veiligheid tijdens het laadproces (de gasvorming is met 75% gereduceerd)
- Verhoogd herstelvermogen (energieterugwinning)
- Geringe temperatuurgevoeligheid (buitentemperatuur)
- In bedrijf wordt bijna geen warmte geproduceerd

### AGM – Absorbent Glass Mat.

Onder AGM-technologie wordt een uitvoering verstaan met een gesloten, onderhoudsvrije loodzuuraccu met een inwendige gasomzetting. Om de interne recombinatie van zuurstof- en waterstofionen te waarborgen, moet het tijdens het laden ontwikkelde zuurstofgas rechtstreeks naar de negatieve elektrode worden teruggeleid, waar het weer wordt omgezet in water. In gesloten accucellen wordt deze verplaatsing, vanwege het verschil in dichtheid, door het

vloeibare elektrolyt bijna volledig verhinderd. In gesloten loodaccu's komt een snelle verplaatsing van het gas met behulp van matten van vliesmateriaal tot stand (AGM = Absorbent Glass Mat). Daarbij worden de kleinere poriën gevuld met elektrolytvloeistof en dan blijven de grovere beschikbaar voor het gastransport. Voor de 1160 eHoftrac® zijn twee verschillende accu's beschikbaar – een van 48 V en 240 Ah en één met een hoger vermogen van 48 V en 310 Ah.



### Milieuvriendelijkheid, die zich na verloop van tijd terugbetaalt.

De vergelijking van de bedrijfskosten tijdens de gemiddelde levensduur van de machine toont aan dat de kosten van de dieselaandrijving duidelijk hoger liggen dan die van de eHoftrac®. Daarbij zijn de energie- en servicekosten en bij de eHoftrac® het vervangen van de accu na ca. 2.500 bedrijfsuren, in de berekening inbegrepen.

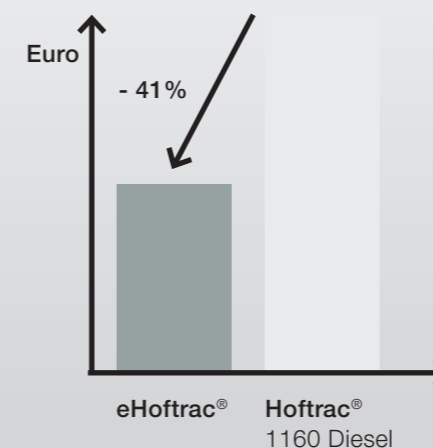
hetzelfde vermogen – ongeveer 20% meer bedragen. Deze hogere kosten zijn na ca. 2.800 bedrijfsuren terugverdiend. De emissiewaarden worden met de eHoftrac® met ongeveer 43% gereduceerd, wat duidelijk aangeeft wat deze machine aan het milieu bijdraagt. Wanneer daarnaast ook de, uit een eigen PV-installatie, gewonnen en afgenomen energie wordt meegerekend, is het positieve effect nog duidelijk groter.

Men zou kunnen zeggen dat de hogere investeringskosten voor de eHoftrac® – ten opzichte van een machine met

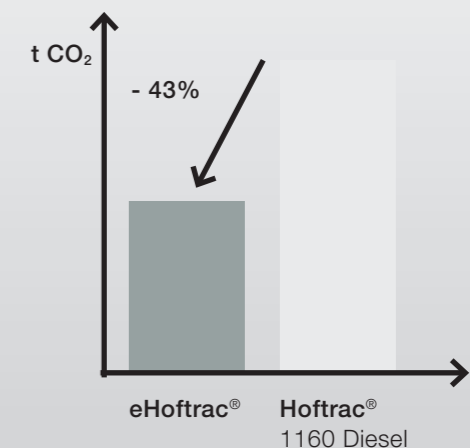
Hoe het kostenplaatje er in de praktijk voor u uitziet, kunt u zich bij uw Weidemann-dealer laten voorrekenen.



### Bedrijfskosten tijdens levensduur van machine



### CO<sub>2</sub>-emissie tijdens levensduur van machine





## Onze kwaliteitsgaranties.

Weidemann “Made in Germany”.

Kwaliteit is bij Weidemann geen loze bewering, maar dagelijks bewezen werkelijkheid. Een echte Weidemann komt uit één van de modernste productievestigingen voor wielladers en verreikers in Europa. De fabriek in het Noord-Hessische Korbach garandeert een continu hoge kwaliteit van onze producten. Kwaliteit begint bij Weidemann al erg vroeg, aangezien het aanhouden van de gedefinieerde arbeidsproces zeer serieus wordt genomen. Zo worden bijvoorbeeld aangekochte onderdelen die ingebouwd worden, gecontroleerd en in samenwerking met de leverancier, doorlopend getest en verder geoptimaliseerd.

### Poedercoating.

Een ander hoofdkenmerk voor de bijzondere kwaliteitseisen bij Weidemann is de poedercoating. De poedercoating waarborgt een optimale corrosiebescherming. In tegenstelling tot de gebruikelijke natte lak, wordt de levensduur van de machine met poedercoating aanzienlijk verlengd. Daarnaast is dit procedé efficiënter en tegelijk milieuvriendelijk.



### Zorgvuldige eindcontrole.

Iedere Weidemann die onze fabriek verlaat, wordt aan een zorgvuldige eindcontrole onderworpen. Dat garandeert onze klanten van aanvang aan een lange levensduur en lage bedrijfskosten. Als er Weidemann op staat, is het ook Weidemann kwaliteit.



### DIN EN ISO 9001.

Iedereen kent deze norm en deze is internationaal erkend. Met een gecertificeerd kwaliteitssysteem conform de internationale norm ISO 9001 bewijst Weidemann, dat kwaliteitsgerichtheid in elk deelproces het denken en handelen binnen het bedrijf bepaalt en dat u als klant binnen alle bedrijfsafdelingen geteste kwaliteit ontvangt.



# Weidemann Hoftracs®.

De beste prestatie in het dagelijkse gebruik.





# Geen Hoftrac® is hetzelfde.

Stel simpelweg zelf uw machine samen...

Niet een serie aan modellen is doorslaggevend voor de optimale oplossing, maar de individuele machine-uitrusting voor elk gebruik.

Onze basismodellen uit de Hoftrac® series bieden u voordelige instapmodellen. Bovendien is er ook een LP-Hoftrac met bijzonder lage bouwhoogte.

Kies simpelweg uit onze aan de vraag aangepaste opties en stel uw eigen machine zo samen, dat deze voldoet aan uw

werkzaamheden en de operationele eisen die uw bedrijf stelt.

En het beste van het Hoftrac®-concept: u betaalt alleen de configuratie van uw individuele machine en ook alleen dat wat u werkelijk nodig hebt.

Op de volgende pagina's vindt u de standaard uitrustingen en opties, evenals technische gegevens en afmetingen voor onze Hoftrac® series.



1140



1240LP



1160



1260



1160 e Hoftrac®



1280



1380



1880

Deze brochure is alleen bedoeld als algemene productinformatie. Wanneer u geïnteresseerd bent, stelt onze verantwoordelijke verkooppartner graag een passende offerte voor u op. De beschrijvingen, afbeeldingen en technische gegevens zijn vrijblijvend en niet altijd een weergave van de standaard uitrusting. Wijzigingen voorbehouden. Wij kunnen afwijkingen van afbeeldingen of afmetingen, rekenfouten, drukfouten en onvolledigheden in deze brochure, ondanks grote zorgvuldigheid, niet uitsluiten. Daarom stellen wij ons niet aansprakelijk voor de juistheid en de volledigheid van de gegevens in deze brochure.

## Standaarduitrusting en opties.

	1140	1160	1240LP	1260	1280	1380	1880
<b>AANDRIJVING</b>							
Hydraulische aandrijving via oliemotor	●	-	-	-	-	-	-
Hydrostatische aandrijving via oliemotor	○	●	●	●	-	-	-
Hydrostatische aandrijving via verdelerstransmissie en stuuras	-	○	-	○	●	●	●
As K75	●	-	-	-	-	-	-
As K80	-	●	●	●	-	-	-
As K90	○	-	○	○	-	-	-
As T80	-	○	-	○	-	-	-
As T94	-	○	-	○	●	●	-
As T110	-	-	-	-	-	○	-
Planetaire as PA940	-	-	-	-	-	○	●
Differentieelblokkering 100% elektrisch-hydraulisch schakelbaar aan de voor- en achteras	-	○	-	○	○	○	○
<b>HYDRAULIEK</b>							
3 <sup>de</sup> stuurkring voor, DN10	●	●	●	●	●	-	-
3 <sup>de</sup> stuurkring voor, DN12	○	○	○	○	○	●	-
3 <sup>de</sup> stuurkring voor, elektrisch, proportioneel	-	-	-	-	-	-	●
3 <sup>de</sup> stuurkring comfort	○	○	○	○	○	○	-
4 <sup>de</sup> stuurkring comfort	○	○	○	○	○	○	-
4 <sup>de</sup> stuurkring extra	○	○	○	○	○	○	○
High Flow (70 l)	-	○	-	-	-	-	-
High Flow (100 l)	-	-	-	-	-	-	○
Werkhydraulica grote pomp (afhankelijk van het model tussen 58,5 l en 70 l)	-	-	-	-	-	○	○
Hydraulica-aansluiting achter extra (enkelvoudige werking)	○	○	-	○	○	○	-
Hydraulica-aansluiting achter extra (dubbelwerkend)	-	○	-	○	○	○	○
Driepuntsopname achterkant	-	-	-	○	○	○	-
<b>CABINE</b>							
Canopy met opvangsysteem ROPS en FOPS gecertificeerd	●	●	●	●	●	●	●
Easy Protection System (eps) ROPS- en FOPS gecertificeerd	○	○	-	○	○	○	-
Easy Protection System Plus (epsPlus) ROPS- en FOPS gecertificeerd	-	○	-	○	-	-	-
Cabine met verwarming, ventilatie en ruitenwisser, ROPS en FOPS gecertificeerd	-	○	○	-	○	○	○
Cabine zijdelings kantelbaar	●	●	-	●	●	●	●
Comfortabele stoel met veiligheidsgordel mechanisch geveerd	●	●	●	●	●	●	●
Comfortabele stoel met veiligheidsgordel luchtgeveerd	-	○	○	○	○	○	○
Stoelverwarming	○	○	○	○	○	○	○
Verlichtingsinstallatie in overeenstemming met de wegenverkeerswetten	○	○	○	○	○	○	○
Airconditioning	-	-	-	-	-	-	○
<b>OVERIGE</b>							
Contragewicht met afsleepoog	-	○	-	○	○	-	-
Ballastgewicht	○	○	○	○	○	○	-
Mechanisch snelwisselsysteem voor gereedschap	●	●	-	●	●	●	-
Hydraulisch snelwisselsysteem voor gereedschap	○	○	●	○	○	○	●
Hoge hefhoogte	-	○	○	○	○	○	-
TÜV-certificering voor gebruik op de openbare weg	○	○	○	○	○	○	○

- Standaard
- Optie
- Niet mogelijk

De voorbeelden tonen een selectie uit standaarduitrustingen en opties. Uw Weidemann verkooppartner voorziet u graag van gedetailleerd informatie over de standaarduitrusting en de opties. Meer informatie via [www.weidemann.de](http://www.weidemann.de)

# Technische gegevens.

	1140 1140 basic line	1160	1240LP	1260	1280	1350CC	1380	1880
<b>MOTORGEGEVENS</b>								
Motorfabrikant	Perkins	Perkins	Perkins	Perkins	Perkins	Perkins	Perkins	Perkins
Motortype	403 D-11	403 D-11	403 D-15	404 D-15	404 D-15	404 D-22 de	404 D-22 de	404 D-22
Cilinders	3	3	3	4	4	4	4	4
Motorvermogen max. kW	17,9	17,9	24,4	24,6	24,6	31,4	31,4	36,3
Motorvermogen max. pk	24	24	33	33	33	43	43	50
Bij toerental (max.) rpm	2.800	2.800	2.800	2.800	2.800	2.600	2.600	2.800
Cilinderinhoud cm <sup>3</sup>	1.131	1.131	1.496	1.508	1.508	2.216	2.216	2.216
Type koelmiddel	Water	Water	Water	Water	Water	Water	Water	Water
Uitlaatgasnorm fase	IIIA	IIIA	IIIA	IIIA	IIIA	IIIA	IIIA	IIIA
<b>MOTORGEGEVENS OPTIONEEL</b>								
Motorfabrikant	-	Perkins	-	-	-	-	Perkins	Perkins
Motortype	-	403 D-15	-	-	-	-	404 D-22	404 F-22T
Cilinders	-	3	-	-	-	-	4	4
Motorvermogen max. kW	-	23,4	-	-	-	-	35,7	44,7
Motorvermogen max. pk	-	32	-	-	-	-	49	60
Bij toerental (max.) rpm	-	2.600	-	-	-	-	2.600	2.800
Cilinderinhoud cm <sup>3</sup>	-	1.496	-	-	-	-	2.216	2.216
Type koelmiddel	-	Water	-	-	-	-	Water	Water
Uitlaatgasnorm fase	-	IIIA	-	-	-	-	IIIA	IIIB
<b>ELEKTRISCHE INSTALLATIE</b>								
Bedrijfsspanning V	12	12	12	12	12	12	12	12
Accu Ah	77	77	77	77	77	77	77	95
Dynamo A	40	40 (65)	65	65	65	65	65	85
<b>GEWICHTEN</b>								
Bedrijfgewicht (standaard) kg	1.630	1.910-2.250*	1.840	2.080-2.290*	2.380-2.550*	2.550	2.740-2.950*	3.400
Kiepvermogen met bak – machine in rechte stand (in overeenstemming met ISO 14397) kg	733-898*	1.074-1.437*	1.169-1.257*	1.071-1.432*	1.385-1.781*	1.689	1.876-2.071* / 1.803-1.948*	2.032-2.269*
Kiepvermogen met bak – machine in geknikte stand (in overeenstemming met ISO 14397) kg	554-683*	815-1.206*	999-1.065*	839-1.143*	1.154-1.478*	1.361	1.495-1.653* / 1.508-1.657*	1.692-1.898*
Kiepvermogen met palletvork – machine in rechte stand (in overeenstemming met ISO 14397) kg	538-669*	829-970*	899-969*	838-1.122*	1.081-1.401*	1.342	1.557-1.722* / 1.534-1.614*	1.731-1.908*
Kiepvermogen met palletvork – machine in geknikte stand (in overeenstemming met ISO 14397) kg	398-501*	631-866*	767-822*	654-896*	981-1.152*	1.074	1.239-1.368* / 1.270-1.359*	1.459-1.605*
<b>VOERTUIGGEGEVENS</b>								
Cabine (optioneel)	FSD (eps)	FSD (eps, eps Plus, cabine)	FDS (cabine)	FSD (eps)	FSD (eps, cabine)	FSD (eps)	FSD (eps, cabine)	FDS (cabine)
As (optioneel)	K75 (K90)	K80 (T80, T94)	K80	K80 (K90, T80, T94)	T94	T94	T94 (T110, PA940)	PA940
Rijsnelheid (optioneel) km/h	0-12 (13)	0-13 (20, 30)	0-13	0-13 (20, 30)	0-20 (30)	0-20 (30)	0-20 (30)	0-20 (28)
Inhoud brandstoftank l	21	20	21	40	43	50	53	65
Tankinhoud hydraulische olie l	18	20	12	27	25,5	30	30	35
<b>HYDRAULISCHE INSTALLATIE</b>								
Hydraulische aandrijving – Werkdruk (optioneel) bar	215 (305)	305 (450)	305	305 (330)	330 (450)	360	360 (450)	450
Werkhydraulica – pompcapaciteit (optioneel) l/min	30,8	30,8 (36,4-70)	44,8	44,8	44,8	49,4	49,4 (58,5)	56 (63-100)
Werkhydraulica – werkdruk bar	205	225	185	185	185	210	210	210
<b>AANDRIJVING</b>								
Type aandrijving (optioneel)	hydraulisch (hydrostatisch)	hydrostatisch	hydrostatisch	hydrostatisch	hydrostatisch	hydrostatisch	hydrostatisch	hydrostatisch
Rijaandrijving (optioneel)	oliemotor	oliemotor (stuuras)	oliemotor	oliemotor (stuuras)	stuuras	stuuras	stuuras	stuuras
<b>GELUIDSINDICATOREN</b>								
Gemiddeld geluidsniveau LwA dB (A)	99,7	98,4	100,1	100,1	99,7	99,9	99,8	99,8
Gegarandeerd geluidsniveau LwA dB (A)	101	101	101	101	101	101	101	101
Aangegeven geluidsvermogensniveau LpA dB (A)	85	85	84	85	82	82	82	82

\*Met optionele uitrusting (bijv. cabine, as, banden, ballastgewicht, gietijzeren gewicht achterzijde enz.)

FSD = canopy

eps = Easy Protection System (inlapbare canopy)

epsPlus = Easy Protection System Plus (hydraulisch te verlagen canopy)

Meer informatie via [www.weidemann.de](http://www.weidemann.de)



# Technische gegevens 1160 eHoftrac®

	1160 eHoftrac®
<b>ELEKTROMOTOR</b>	
Rijmotor, motorvermogen S2 (60 minuten) kW	6,5
Hefmotor, motorvermogen S3 (15%) kW	9
<b>ACCU STANDAARD</b>	
Accuspanning V	48
Nominale capaciteit K5 Ah	240
Accugewicht (±5%) kg	450
Laadtijd h	8
Looptijd langdurig gebruik met zware materiaalomslag, ononderbroken gebruik h	1,5*
Looptijd normale agrarische werkzaamheden, ononderbroken gebruik h	2-3,5*
Looptijd normale agrarische werkzaamheden met onderbrekingen (30 min. rijden, 30 min. stilstand) h	tot 4*
<b>ACCU OPTIONEEL</b>	
Accuspanning V	48
Nominale capaciteit K5 Ah	310
Accugewicht (±5%) kg	579
Laadtijd h	6
Looptijd langdurig gebruik met zware materiaalomslag, ononderbroken gebruik h	2,1*
Looptijd normale agrarische werkzaamheden, ononderbroken gebruik h	2,8-4,5*
Looptijd normale agrarische werkzaamheden met onderbrekingen (30 min. rijden, 30 min. stilstand) h	tot 5*
<b>ELEKTRISCHE INSTALLATIE</b>	
Bedrijfsspanning V	12
<b>GEWICHTEN</b>	
Bedrijfgewicht (standaard) kg	2.400
Kieplast met laadbak – Machine in rechte stand (in overeenstemming met ISO 14397) kg	1.509-1.576
Kiepvermogen met bak – machine in geknikte stand (in overeenstemming met ISO 14397) kg	1.251-1.307
Kieplast met palletvork – Machine in rechte stand (in overeenstemming met ISO 14397) kg	1.112-1.163
Kiepvermogen met palletvork – machine in geknikte stand (in overeenstemming met ISO 14397) kg	916-959
<b>VOERTUIGGEGEVENS</b>	
As	T80
Cabine (optioneel)	FSD (eps, epsPlus)
Rijsnelheid km/h	0-15
Inhoud tank hydraulische olie l	18,5
<b>HYDRAULISCHE INSTALLATIE</b>	
Werkhydraulica	
Pompcapaciteit (optioneel) l/min	32
Werkdruk bar	225
<b>AANDRIJVING</b>	
Type aandrijving/rij-aandrijving	elektrische o. Stuuras
<b>GELUIDSINDICATOREN</b>	
Gemiddeld geluidsniveau LwA dB (A)	91,8
Gegarandeerd geluidsniveau LwA dB (A)	92
Aangegeven geluidsdruk niveau LwA dB (A)	76

\* De looptijden van de accu hangen sterk af van de gebruiksomstandigheden, het soort werkzaamheden en de manier van rijden. Dat kan ertoe leiden dat ook een langere looptijd kan worden bereikt. In extreme gevallen kan de betreffende looptijd ook korter zijn. Een onderbroken bedrijf (bijv. 30 min rijden, 30 min stilstand) verlengt bijv. de totale looptijd van de accu.

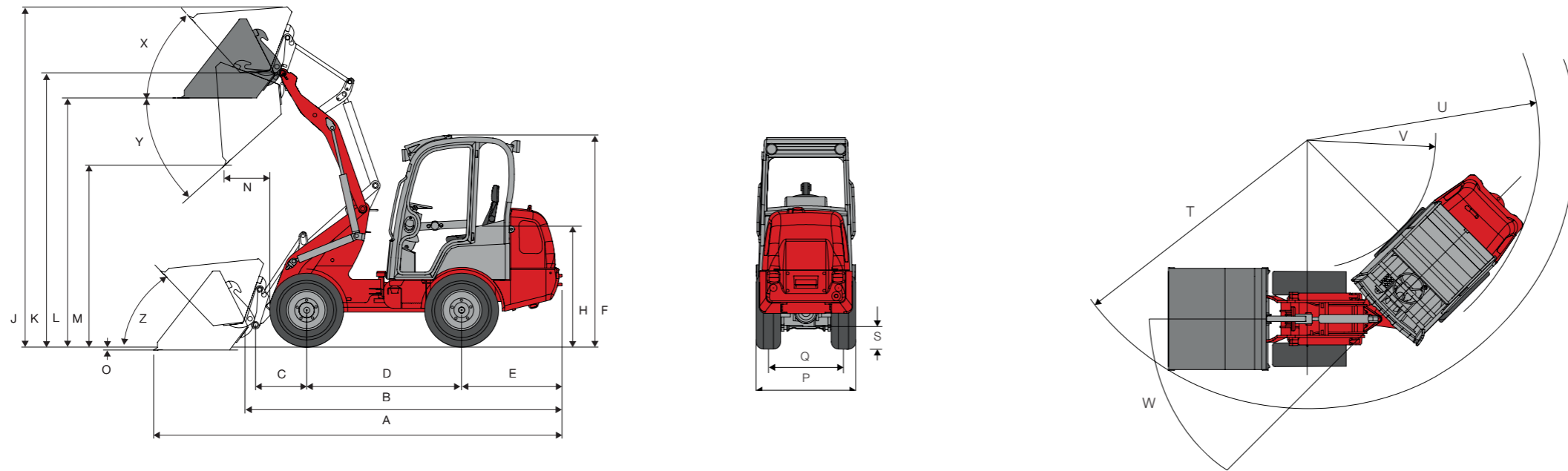
# Standaarduitrusting en opties.

	1160 eHoftrac®
<b>AANDRIJVING</b>	
Elektrische aandrijving via stuuras	●
Actieve stilstandsregeling (Machine wordt door motor op zijn plaats gehouden)	●
Hill-Hold-functie (Machine wordt op een berg door de motor op zijn plaats gehouden)	●
Weidemann as T80	●
<b>ACCU</b>	
Accu 48 V 240 Ah	○
Accu 48 V 310 Ah	○
Onboard laadapparaat 230 V / 40 A	●
Laadstandindicator accu	●
<b>STANDAARD WIELEN (OVERIGE PAG.36)</b>	
Banden 10.0/75 - 15 AS ET10	●
<b>HYDRAULIEK</b>	
3 <sup>de</sup> stuurkring voor, DN10	●
Drukloze retourleiding voor	○
3 <sup>de</sup> stuurkring comfort	○
4 <sup>de</sup> stuurkring comfort	○
Hydraulische aansluiting achter dubbelwerkend	○
Snelkoppeling Faster aanbouwdelen- of aan de machine	○
<b>CABINE</b>	
Canopy met opvangsysteem	●
eps (Easy Protection System)	○
epsPlus (Easy Protection System Plus)	○
Stopcontact voor, 3-polige dubbele functie	○
Verstelbare stuurkolom	○
LED-werkschijnwerper 2 voor, 1 achter	○
Comfortabele stoel met veiligheidsgordel mechanisch geveerd	●
Bedrijfsurenteller	●
Verlichtingsinstallatie in overeenstemming met de wegverkeerswet	○
<b>OVERIGE</b>	
Spatborden voor	●
Spatborden achter	●
Mechanisch snelwisselsysteem voor gereedschappen	●
Hydraulisch snelwisselsysteem voor gereedschappen	○
Hoge hefhoogte	○
Afsleepkoppeling	○
TÜV-certificering voor gebruik op de openbare weg	○

● Standaard  
○ Optie  
- Niet mogelijk



# Afmetingen.



	1140 1140 basic line	1160	1160 eHoftrac®	1240LP	1260	1280	1350CC 1380 P-kinematiek	1380 P-Z-kinematiek	1880
<b>AFMETINGEN</b>									
<b>Banden</b>	7.00 - 12 AS ET40	10.0 / 75 - 15.3 AS ET10	10.0 / 75 - 15.3 AS ET10	27 x 8.50 - 15 EM ET30	27 x 8.50 - 15 EM ET30	10.0 / 75 - 15.3 AS ET80	10.0 / 75 - 15.3 AS ET80	10.0 / 75 - 15.3 AS ET80	10.0 x 75-15AS ET-5
<b>A Totale lengte mm</b>	3.706	3.983	3.983	4.142	4.127	4.248	4.420	4.581	4.715
<b>B Totale lengte (zonder bak) mm</b>	2.733	3.005	3.005	3.164	3.151	3.270	3.520	3.700	4.022
<b>C Bakscharnierpunt (tot middelpunt as) mm</b>	496	508	508	620	531	531	560	720	675
<b>D Wielbasis mm</b>	1.345	1.468	1.468	1.544	1.503	1.623	1.732	1.732	1.952
<b>E Achteroverbouw mm</b>	779	917	917	889	1.000	1.000	1.182	1.182	1.290
<b>F Hoogte met vaste canopy mm</b>	2.124	2.237	2.257	1.866	2.156	2.184	2.260	2.260	2.336
<b>Hoogte met inklapbare canopy, (eps) mm</b>	2.227	2.341	2.361	-	2.260	2.298	2.370	2.370	-
<b>Hoogte met inklapbare canopy, (eps) omgeklapt mm</b>	1.937	1.928	1.948	-	1.846	1.790	1.850	1.850	-
<b>Hoogte met verlaagbare canopy (epsPlus) mm</b>	-	2.241	2.261	-	2.160	-	-	-	-
<b>Hoogte met verlaagbare canopy (epsPlus), verlaagd mm</b>	-	1.942	1.962	-	1.861	-	-	-	-
<b>Hoogte met cabine mm</b>	-	2.302	-	1.942	-	2.208	2.280	2.280	2.346
<b>H Zithoogte mm</b>	1.142	1.273 (980*)	1.293	912 (976*)	1.190	1.259	1.280	1.280	1.349
<b>J Max. bakhoogte mm</b>	3.415	3.423	3.443	3.046	3.473	3.545	3.659	3.830	3.675
<b>K Max. hoogte scharnierpunt bak mm</b>	2.734	2.740	2.760	2.361	2.788	2.860	3.010	3.203	3.203
<b>L Max. hoogte palletvork mm</b>	2.405	2.421	2.441	2.042	2.469	2.541	2.690	2.880	2.861
<b>M Uitstorhoogte mm</b>	1.807	1.799	1.819	1.379	1.812	1.884	2.130	2.380	2.454
<b>N Inkiepafstand bij M mm</b>	550	498	498	467	499	447	250	410	198
<b>O Graafdiepte mm</b>	113	97	77	126	153	81	83	130	104
<b>P Totale breedte mm</b>	850	1.044	1.044	997	970	1.044	1.040	1.040	1.214
<b>Q Spoorbreedte mm</b>	660	780	780	739	752	780	780	780	950
<b>S Bodemvrijheid mm</b>	190	255	255	201	199	250	250	250	270
<b>T Maximale radius buiten mm</b>	2.140	2.592 (2.831*)	2.592	3.034 (3.217)	2.648	2.918	2.870 (3.040*)	2.950 (3.120*)	3.447
<b>U Radius aan buitenrand mm</b>	1.570	2.138 (2.415*)	2.138	2.607 (2.843*)	2.203	2.541	2.612 (2.792*)	2.612 (2.792*)	3.171
<b>V Draaicirkel (Binnenkant Wiel) mm</b>	600	1.017 (1.311*)	1.017	1.561 (1.775*)	1.083	1.423	1.410 (1.610*)	1410 (1610*)	1.831
<b>W Knikhoek °</b>	55°	50° (43°*)	50°	41° (40°*)	50°	45°	48° (44°*)	48° (44°*)	45°
<b>X Inkiephoek bij max. hefhoogte °</b>	50°	48°	50°	48°	47°	47°	43°	57°	52°
<b>Y Max. uitkiephoek °</b>	39°	40°	40°	44°	43°	43°	42°	57°	41°
<b>Z Inkiephoek op de grond °</b>	48°	49°	49°	52°	47°	47°	51°	50	42°

# Banden.

## AS

## BANDEN

7.00-12 AS ET40
7.00-12 AS ET65
10.0/75-15.3 RP ET-5
10.0/75-15.3 RP ET40
10.0/75-15.3 AS ET-5
10.0/75-15.3 AS ET10
10.0/75-15.3 AS ET40
10.0/75-15.3 AS ET60
10.0/75-15.3 AS ET80
11.5/80-15.3 AS ET-5
11.5/80-15.3 AS ET40
12.0/75-18 MPT ET-30
15.0/55-17 AS ET0
15.0/55-17 AS ET-40
26.0x12.00-12 AS ET0
26.0x12.00-12 RP ET0
27x 8.50-15 EM ET30
27x8.50-15 EM ET80
27x10.0-15.3 AS504 ET0
27x10.50-15 EM ET-5
27x10.50-15 EM ET18
27x10.50-15 EM ET60
31x13.50-15 RP ET0
31x15.50-15 AS ET0
31x15.50-15 AS ET-37
31x15.50-15 AS ET-50
31x15.50-15 AS ET-85
31x15.50-15 RP ET0
31x15.50-15 EM ET0
31x15.50-15 EM ET-37
33x15.50-15 RP ET-40
400/50-15 AS ET0 Starco
400/50-15 AS ET-50 Starco
400/50-15 AS ET0 Starco Dumper II
400/50-15 AS ET-37 Starco Dumper II
425/55 R 17 AS ET-40 Alliance 570
10-16.5 EM ET0
10-16.5 EM ET40
10-16.5 Sure Trax ET0 BKT
10-16.5 Sure Trax ET40 BKT
12-16.5 EM ET0
12-16.5 Sure Trax ET0 BKT
12-16.5 Sure Trax ET45 BKT
Dubbel luchtbanden 7.00-12 AS voor
Dubbel luchtbanden 10.0/75-15.3 AS voor
Dubbel luchtbanden 11.5/80-15.3 AS voor
Dubbel luchtbanden 27x8.50-15 EM voor

1140 basic line 1140		1160		1160 eHoftrac® T80	1240LP		1260		1280	1350CC 1380 T94	1380 PA940	1880 PA940
K75	K90	K80/T80	T94	T80	K80	K90	K80/T80	K90	T94	T94	PA940	PA940
Breedte machine mm												
850	1.000	920	-	920	900	1.000	920	1.020	-	-	-	-
800	950	-	-	-	-	-	-	-	-	-	-	-
-	-	-	-	-	-	-	-	-	1.210	1.210	-	-
-	-	-	1.120	-	-	-	-	-	1.120	1.120	1.120	1.120
-	-	-	-	-	-	-	-	-	1.210	1.210	1.210	1.210
-	-	1.044	-	1.044	-	-	1.040	1.140	-	-	-	-
-	-	-	-	-	-	-	-	-	1.120	1.120	1.120	1.120
-	-	-	-	-	-	-	1.200	1.044	-	-	-	-
-	-	-	1.044	-	-	-	-	-	1.045	1.045	1.045	1.044
-	-	-	-	-	-	-	-	-	-	-	-	1.240
-	-	-	-	-	-	-	-	-	-	-	-	1.160
-	-	-	-	-	-	-	-	-	-	-	-	1.300
-	-	-	-	-	-	-	-	-	-	-	-	1.320
-	-	-	-	-	-	-	-	-	-	-	-	1.400
1.070	1.250	1.110	-	1.110	1.120	1.220	1.110	1.210	-	-	-	-
1.070	1.220	1.110	-	1.110	-	-	1.110	1.210	-	-	-	-
920	1.070	960	-	960	970	1.070	960	1.060	-	-	-	-
-	-	-	1.000	-	-	-	-	-	1.000	1.000	-	-
-	-	1.050	-	1.050	1.050	1.150	1.050	1.150	-	-	-	-
1.000	1.150	1.080	-	1.080	1.050	1.150	1.080	1.180	-	-	-	-
-	-	-	-	-	-	-	-	-	1.160	1.160	-	-
-	-	-	1.080	-	-	-	-	-	1.080	1.080	-	-
-	-	-	-	-	-	-	-	-	-	-	1.260	1.260
-	-	-	-	-	-	-	-	-	-	-	1.320	1.320
-	-	-	1.310	-	-	-	-	1.300	1.320	1.340	1.320	1.320
-	-	-	-	-	-	-	-	-	1.410	1.410	1.400	1.400
-	-	1.280	-	1.280	-	-	1.280	1.400	-	-	-	-
-	-	-	-	-	-	-	-	-	-	-	-	1.490
-	-	-	1.340	-	-	-	-	-	1.340	1.340	1.345	1.345
-	-	-	-	-	-	-	-	-	1.340	1.340	1.320	1.320
-	-	-	-	-	-	-	-	-	1.410	1.410	-	1.400
-	-	-	-	-	-	-	-	-	-	-	1.430	1.430
-	-	-	1.320	-	-	-	-	-	-	-	-	-
-	-	1.280	-	-	-	-	1.280	1.380	-	-	-	-
-	-	-	-	-	-	-	-	-	1.320	1.320	1.320	-
-	-	-	-	-	-	-	-	-	1.400	1.400	1.400	1.400
-	-	-	-	-	-	-	-	-	-	-	1.450	1.450
-	-	-	-	-	-	-	-	-	-	-	-	1.200
-	-	-	1.120	-	-	-	-	-	1.120	1.120	1.120	1.120
-	-	-	-	-	-	-	-	-	1.200	1.200	-	1.200
-	-	-	-	-	-	-	-	-	1.120	1.120	1.120	1.120
-	-	-	-	-	-	-	-	-	-	-	-	1.250
-	-	-	-	-	-	-	-	-	-	-	-	1.270
-	-	-	-	-	-	-	-	-	-	1.180	1.180	-
1.390	-	1.390	-	1.440	1.390	-	1.390	-	-	-	-	-
-	-	-	1.650	-	-	-	-	-	1.650	1.650	1.670	1.670
-	-	-	-	-	-	-	-	-	-	-	1.780	-
-	-	-	1.650	-	-	-	-	-	-	-	-	-

Zie voor waarden velgen omgekeerd [www.weidemann.de](http://www.weidemann.de)

# Bandenprofielen.



**EM-profielen**  
Een EM-profiel is dankzij de bijna parallel lopende lamellen bijzonder geschikt voor losse bodems zoals zand, grind of puin. Dit bandentype heeft een groot contactoppervlak, daardoor heeft hij een hoge stuwkrachtoverdracht en is zeer stil bij het rijden op de weg.



**AS-profielen**  
De spits toelopende lamellen verschaffen veiligheid tijdens het rijden, in het bijzonder op een vette en sterk vervuilde ondergrond.



**SureTrax-profielen**  
De overtuigende pluspunten van het SureTrax-profiel zijn een groot contactoppervlak en een groot draagvermogen. Perfect geschikt voor verharde en andere vaste oppervlakken.



**RP-profielen**  
Door het grote contactoppervlak heeft de ondergrond tijdens het rijden minder te lijden. Daardoor is het RP-profiel bijzonder geschikt voor gebruik op grasvelden.



**MPT-profielen**  
Het MPT-profiel biedt de perfecte combinatie van goede tractie op oneffen terrein, maar ook wanneer sneller wordt gereden.



**Multiuse**  
Het Multiuse-profiel is speciaal voor gemengde inzetten door het hele jaar heen en voor verschillende klimaatomstandigheden ontwikkeld. 's Zomers biedt het een hoge tractie op losse ondergronden en tijdens inzetten in de winter een hoge stabiliteit op sneeuw en gladde wegen.

# Trillingskengetallen.

Typische gebruiksomstandigheden	Gemiddelde waarde			Standaard afwijking (s)		
	$1,4 \cdot a_{w,eqx}$ [m/s <sup>2</sup> ]	$1,4 \cdot a_{w,eqy}$ [m/s <sup>2</sup> ]	$a_{w,eqz}$ [m/s <sup>2</sup> ]	$1,4 \cdot s_x$ [m/s <sup>2</sup> ]	$1,4 \cdot s_y$ [m/s <sup>2</sup> ]	$s_z$ [m/s <sup>2</sup> ]
<b>TRILLINGEN</b>						
<b>LAADTYPE</b>						
Compacte wiellader (bedrijfsgegewicht < 4.500 kg)	0,94	0,86	0,65	0,27	0,29	0,13
Wiellader (bedrijfsgegewicht > 4.500 kg)	0,84	0,81	0,52	0,23	0,20	0,14
Gebruik bij de winning van oppervlakte delfstoffen (zware gebruiksomstandigheden)	1,27	0,79	0,81	0,47	0,31	0,47
Verplaatsing naar andere locaties	0,76	0,91	0,29	0,33	0,35	0,17
V-aandrijving	0,99	0,84	0,54	0,29	0,32	0,14

## Lichaamstrillingen:

- Iedere machine is uitgerust met een bestuurdersstoel die voldoet aan de eisen van EN ISO 7096:2000.
- Wanneer de lader doelmatig wordt gebruikt, variëren de lichaamstrillingen van minder dan 0,5 m/s<sup>2</sup> tot kortstondig een maximum waarde.
- Aanbevolen wordt om bij de berekening van de trillingswaarden conform ISO/TR 25398:2006, de in de tabel aangegeven

waarden te gebruiken. Daarbij dient rekening te worden gehouden met de daadwerkelijke gebruiksomstandigheden.

- Verreikers moeten net zoals wielladers naar bedrijfsgegewicht worden ingedeeld.

## Hand-armtrillingen:

- De hand-arm-trillingen bedragen niet meer dan 2,5 m/s<sup>2</sup>.



# WEIDEMANN

*designed for work*

## Weidemann – van huis uit efficiënt.

Al decennia luidt onze missie: ontlasting van landbouwbedrijven door mechanisering van de werkzaamheden in de stal en binnen. Dit leidde tot de ontwikkeling van de Hoftrac®, tegenwoordig een begrip voor een op zichzelf staande categorie machines – waarbij Weidemann aan de wieg van de oorspronkelijke uitvoering stond. De nauwe samenwerking tussen de Weidemann-ontwikkelaars en onze gebruikers heeft altijd weer tot innovatieve concepten en een doordacht

productaanbod met een hogere gebruiksgeschiktheid en meer ontwikkelde techniek geleid. Daar staan wij voor en daarbij houden we voortdurend vast aan de ingezette koers. Onze klanten profiteren van grote productiviteit, investeringszekerheid en hebben met Weidemann een sterke partner aan hun zijde. Onze machines en onze service tillen vermogen op een hoger niveau en maken indruk tijdens de dagelijkse werkzaamheden. Precies daarvoor gemaakt. Weidemann – designed for work.



## Weidemann uw sterke partner.

In alles goed voorzien.



### Het netwerk van dealers bestrijkt heel Europa.

Wij beschikken in Duitsland en Europa over een uitgebreid netwerk van geselecteerde dealers. Elke dealer is daarbij onderdeel van een goed georganiseerd systeem. Naast advies en de verkoop van nieuwe machines, staan onze dealers ook altijd en zonder mankeren voor u klaar met klantenservice en de levering van reserveonderdelen. Om ervoor te zorgen dat uw contactpersoon steeds op de hoogte blijft van de nieuwste ontwikkelingen, biedt Weidemann regelmatig bijscholingen voor dealers aan.

### Aantrekkelijke financieringsprogramma's.

Weidemann biedt in Duitsland aan de hand van diverse raamcontracten, aantrekkelijke mogelijkheden aan voor het financieren of leasen van machines. Ook internationaal bieden de Weidemann verkooppartners in de betreffende landen diverse financieringsmogelijkheden aan. Informeer gerust bij uw contactpersoon ter plaatse naar de actuele voorwaarden.



### Persoonlijke training en instructie.

Wanneer uw keus op Weidemann is gevallen, komt u er niet alleen voor te staan. Tijdens de overdracht worden u en alle bestuurders in uw team uitgebreid geïnstrueerd over bediening, gebruik, periodiek en dagelijks onderhoud, van de machine. En zou u zich desondanks een keer geen raad weten, dan vraagt u het toch gewoon aan uw verantwoordelijke dealer. Die is dichtbij en helpt u snel en zonder bureaucratie verder.



### Uitbreiding van de garantieduur.

Indien u dat wenst kunt de garantieperiode van uw machine uitbreiden tot 60 maanden of 5.000 bedrijfsuren.



# WEIDEMANN

*designed for work*

Het productassortiment van Weidemann.



### De multifunctionele Hoftracs®.

Krachtige helpers voor elk gebruiksdoel.  
Onze innovatie: de volledig elektrisch  
aangedreven 1160 eHoftrac®.



### De krachtige wiellader.

Naar keuze met laadarm of telescooparm.



### De compacte verreiker.

Op hoogte met optimale stabiliteit.



### Aanbouwdelen en banden.

Uw Weidemann-machine wordt een multitool! Voor elke taak het optimale aanbouwgereedschap en bijpassende banden.



WM.EMEA.10252.V01.NL/02/2017

### Weidemann GmbH

Mühlhäuser Weg 45 - 49  
34519 Diemelsee-Flechtdorf  
Duitsland  
Tel. +49(0)5633 609-0  
Fax +49(0)5633 609-666  
info@weidemann.de  
www.weidemann.de